



**E**QUIPAGGIAMENTI  
**T**ECNICI  
**L**AVAGGIO

**25.12XX.XX**  
**STRUGELLI STURATUBO ROTANTI**  
**STR ROTATING DRAIN CLEANING NOZZLE**



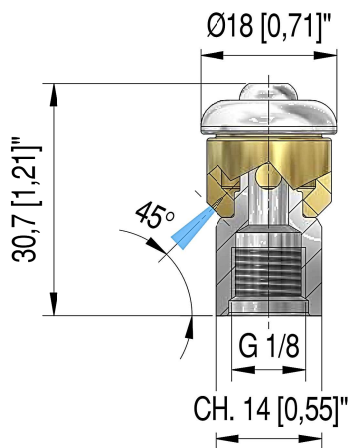
**4**

14/06/11

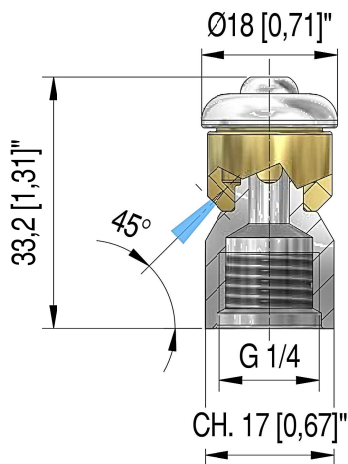
**CARATTERISTICHE TECNICHE - SPECIFICATIONS**

- PRESSIONE NOMINALE RATED PRESSURE	250 bar - 25 MPa (3650 psi)
- TEMPERATURA MASSIMA MAX WORKING TEMPERATURE	90° C (195° F)
- MATERIALE MATERIAL	INOX AISI 303 (STAINLESS STEEL 303) BRONZO ALLUMINIO (ALLUMINIUM BRONZE)

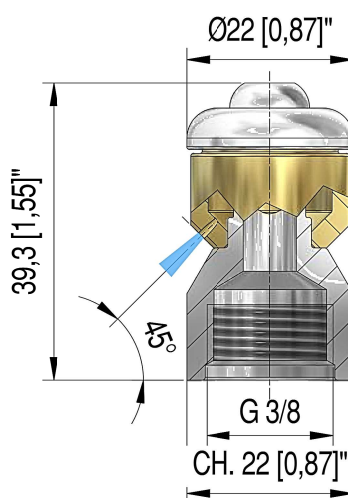
**MISURE D'INGOMBRO - OVERALL DIMENSIONS**



FP - SIZE	CODICE - P.N.
03	25.1285.30
04	25.1285.40
05	25.1285.50
06	25.1285.60
07	25.1285.70
08	25.1285.80



FP - SIZE	CODICE - P.N.
03	25.1290.30
04	25.1290.40
05	25.1290.50
06	25.1290.60
07	25.1290.70
08	25.1290.80



FP - SIZE	CODICE - P.N.
06	25.1295.60
07	25.1295.70
08	25.1295.80
09	25.1295.90
10	25.1295.10
11	25.1295.11