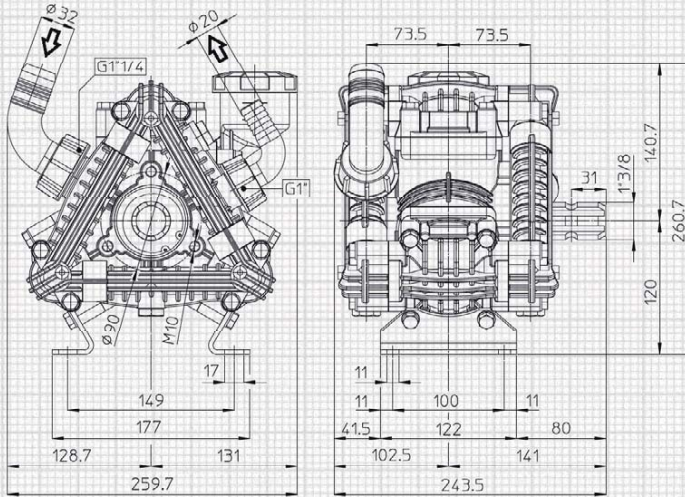


**ZETA 70** max. 71 l/min - 19 GPM • 20 bar - 290 PSI • 550 RPM



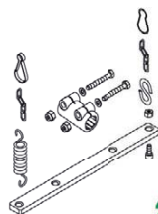
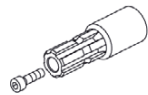
**alberi P. di F. disponibili available P.T.O. shaft**



Per le dimensioni degli Alberi P. di F. vedi pag. 35

For P.T.O. Shaft dimensions see page 35

**applicazioni shaft adaptors**



MOD.	RPM	0 bar / 0 PSI				5 bar / 72 PSI				10 bar / 145 PSI				15 bar / 217 PSI				20 bar / 290 PSI				Peso Weight
		Portata Flow rate		Potenza Power		Portata Flow rate		Potenza Power		Portata Flow rate		Potenza Power		Portata Flow rate		Potenza Power		Portata Flow rate		Potenza Power		
ZETA 70		l/min	GPM	HP	kW	l/min	GPM	HP	kW	l/min	GPM	HP	kW	l/min	GPM	HP	kW	l/min	GPM	HP	kW	Kg
	400	51.5	13.6	0.5	0.4	49.1	13.0	1.0	0.7	48.8	12.9	1.4	1.0	48.4	12.8	1.9	1.4	48.1	12.7	2.5	1.9	9.0
	450	57.6	15.2	0.6	0.4	55.1	14.6	1.1	0.8	54.6	14.4	1.6	1.1	54.1	14.3	2.2	1.6	53.8	14.2	2.8	2.1	
	500	63.5	16.8	0.6	0.5	61.2	16.2	1.2	0.9	60.8	16.1	1.7	1.6	60.4	16.0	2.4	1.8	60.0	15.9	3.2	2.3	
550	71.0	19.0	0.7	0.5	66.6	17.6	1.3	1.0	66.2	17.5	1.9	1.4	65.8	17.4	2.6	1.9	65.5	17.3	3.4	2.5		